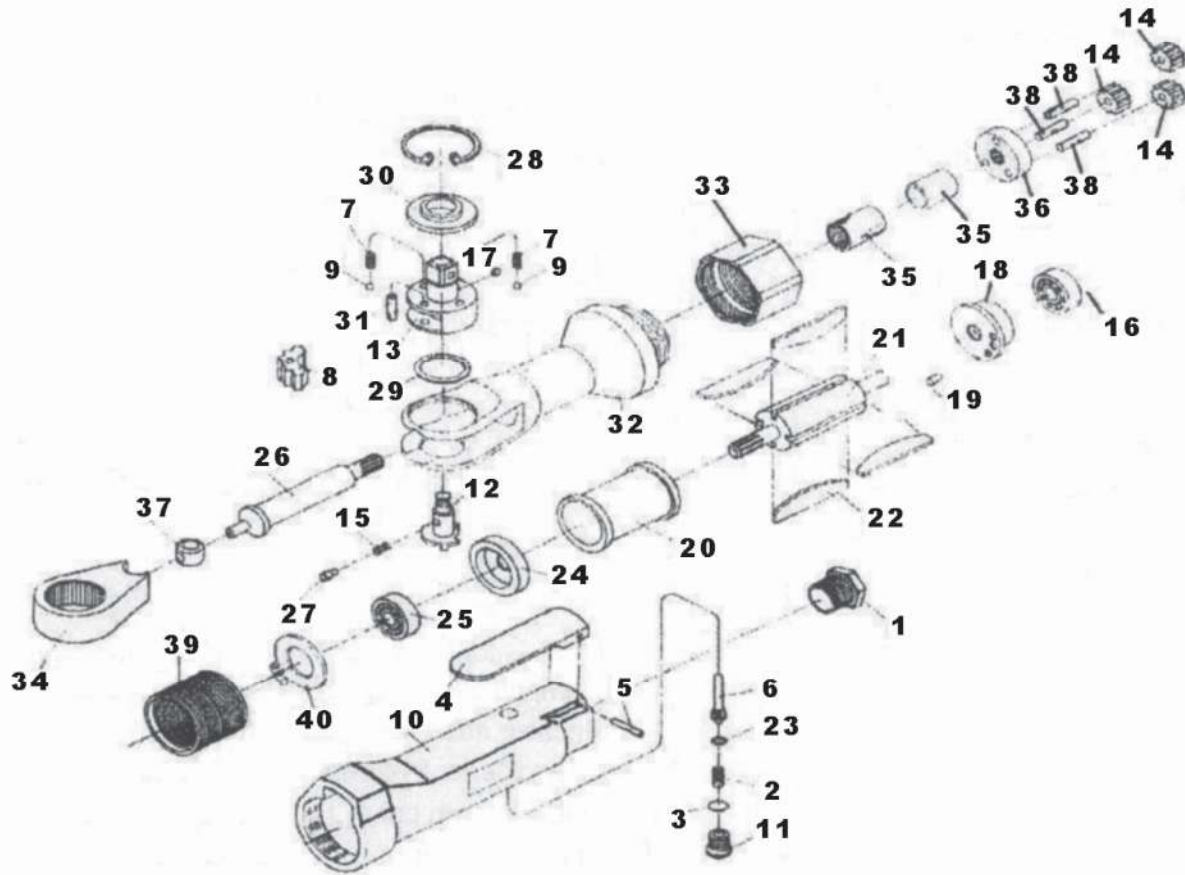




CHIAPERINI

COMPONENTES - CH C-70 e CH C-70K



Nº	Descrição	Cód.	Qtd.
1	ENTRADA DE AR	000008018	1
2	MOLA COMPRESSAO PARALELA 6X14X2X1	000007720	1
3	ANEL ORING 12X1.5 NBR	000004348	1
4	ACIONADOR	000008089	1
5	PINO ELASTICO	000007444	1
6	HASTE VALVULA	000008066	1
7	MOLA DE FRICCAO 4X9X0.4X1	000008095	2
8	LINGUETA	000008117	1
9	ESFERA DE ACO	000004337	2
10	CARCACA	000008111	1
11	PLUG FEND. 7/16 BSP BIGRO	000008065	1
12	BOTAO DE REVERSAO	000008114	1
13	BIGORNA	000008113	1
14	ENGRENAGEM PLANETARIA	000008107	3
15	MOLA COMPRESSAO PARALELA 3X7X0.7X0.5	000007796	1
16	ROLAMENTO DE ESFERA 626 Z	000007518	1
17	ESFERA DE ACO	000008115	1
18	FLANGE TRASEIRO	000007324	1
19	PINO	000007326	1
20	CAMISA	000007327	1

Nº	Descrição	Cód.	Qtd.
21	ROTOR	000007328	1
22	PALHETA 38 X 8.5 X 2	000019763	4
23	ANEL ORING 7X1.5 NBR	000008064	1
24	FLANGE DIANTEIRO	000007325	1
25	ROLAMENTO DE ESFERA 608 Z	000003502	1
26	EIXO VIRABREQUIM	000008106	1
27	PINO	000008118	1
28	ANEL ELASTICO I 31	000008097	1
29	ARRUELA LISA M 29X17X3 PR	000008116	1
30	ARRUELA MOLA M 28X20X0.5 PR	000008103	1
31	PINO	000007820	1
32	CARCACA DA CATRACA	000008099	1
33	PORCA SEXT ROCA ESQ / DIREITA MB 35X1.25 PR	000008101	1
34	CATRACA	000008102	1
35	BUCHA	000008112	2
36	MANGA DO REDUTOR	000008109	1
37	BUCHA GUIA	000008105	1
38	PINO	000008108	3
39	ENGRENAGEM INTERNA	000008100	1
40	TAMPA DE ESCAPE	000008110	1